

90°-Rohrbogen

Beschreibung

Rohrbogen 90°

Verwendungszweck

- Zum 90°-versetzten Anschluss eines Lüftungs-, Heizungs- oder Klimaschlauches an eine Hutze, Regelklappe, 45°-Abzweigung, Übergangsstück, Schlauchverbinder.

Material

- Material: PBT (glasfaserverstärkt), hitzebeständig
- Farbe: Schwarz

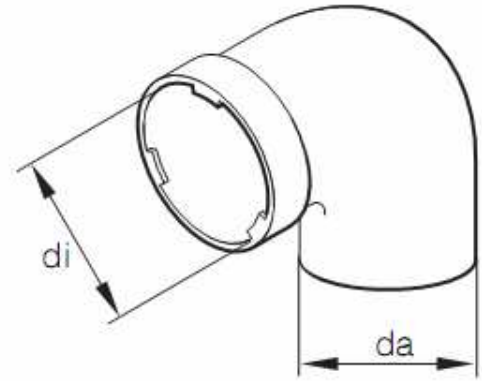


Bild 1: 90°-Rohrbogen

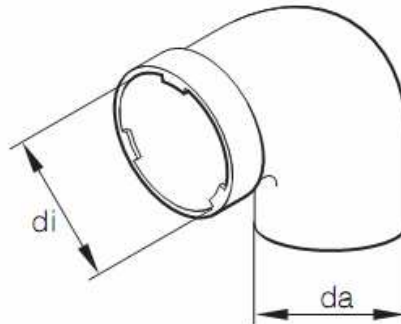
Varianten

Bezeichnung	Maße	Art.-Nr.
90°-Rohrbogen 60	di = 60 mm da = 60 mm	327-90-60
90°-Rohrbogen 75	di = 75 mm da = 75 mm	327-90-75

Lieferumfang / VE

VE = 1 Stück

Maße



Weitere Bilder

-