

Eberspächer AIRTRONIC D4 Plus

(Luftheizgerät)

Technische Daten:

Länge x Breite x Höhe: 376 x 140 x 150 mm
 Ausströmhutze: D = 75mm oder 90mm
 Gewicht: 4,50 kg
 Spannung: 12V oder 24V



	Power	Groß	Mittel	Klein
Wärmestrom (W)	4000	3000	2000	900
Heizluftdurchsatz (kg/h)	185	140	100	55
Brennstoffverbrauch (l/h)	0,51	0,38	0,25	0,11
El. Leistungsaufnahme (W)	55	30	16	7

Varianten

Bezeichnung	Art.-Nr.
AIRTRONIC D4 Plus (12V)	910-12-P4
AIRTRONIC D4 Plus (24V)	Auf Anfrage!

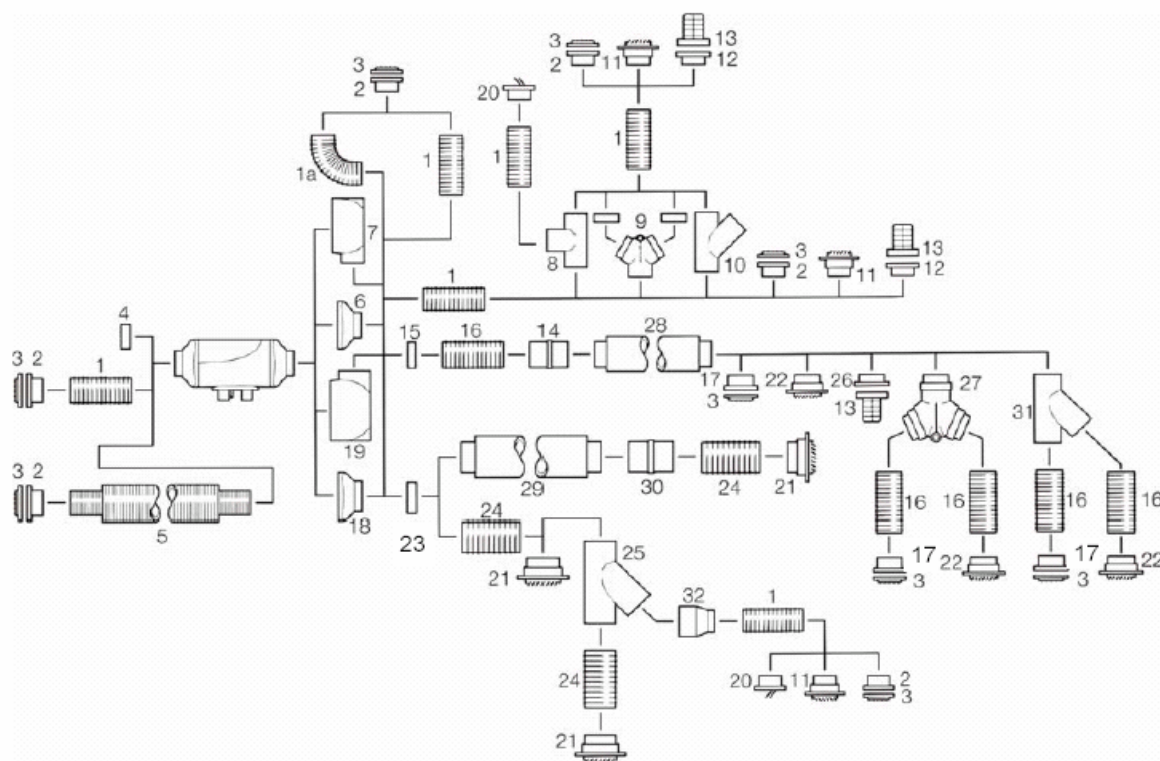
Lieferumfang / VE

Luftheizgerät AIRTRONIC D4 Plus
 Dosierpumpe

VE = 1 Stück

Bei einer Erstinstallation sind der zugehörige Einbausatz sowie die luftführenden Teile gemäß geplanter Warmluftführung separat zu bestellen!

Übersicht Zubehörteile Warmluftführung: (Das Schema stellt keinen Einbauvorschlag dar!)



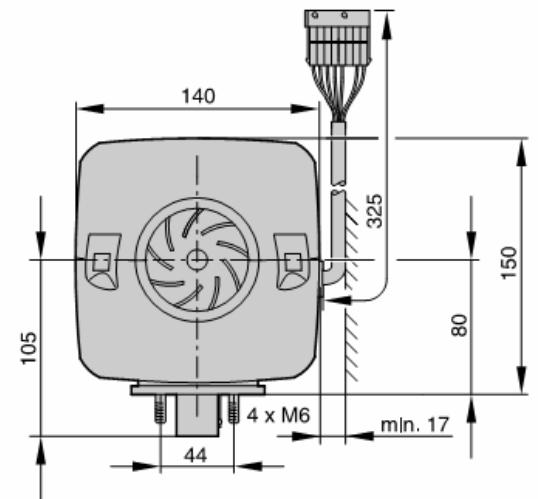
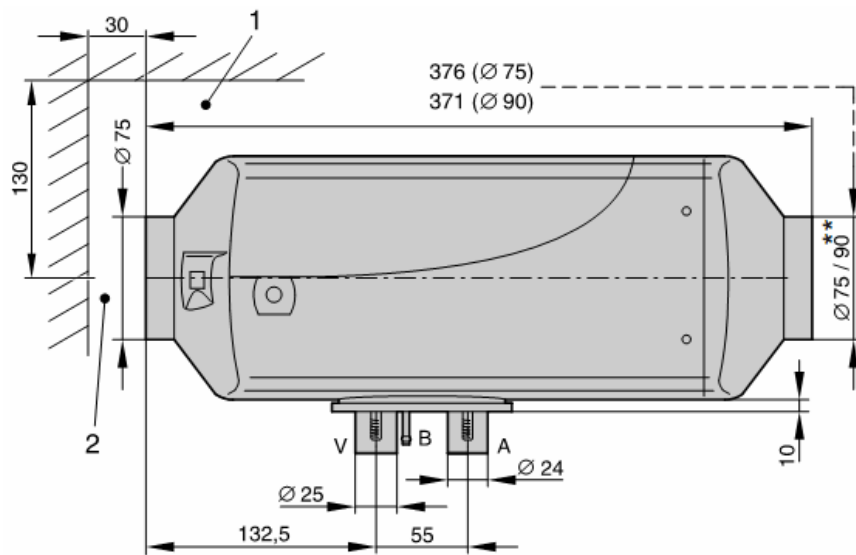
Teileleitzahlen und Artikel-Nummern der luftführenden Teile

AIRTRONIC D4 Plus mit Ausströmhutze Ø=75mm – Geräteleitzahl Heizgerät = 8 (Umluftbetrieb)
AIRTRONIC D4 Plus mit Ausströmhutze Ø=75mm – Geräteleitzahl Heizgerät = 10 (Frischlufbetrieb)
AIRTRONIC D4 Plus mit Ausströmhutze Ø=90mm – Geräteleitzahl Heizgerät = 15

Bild-Nr.	Bezeichnung	Teileleitzahl				Art.-Nr.
		1-Kanal		2-Kanal		
		Ø=75	Ø=90	Ø=75	Ø=90	
1	APK-Schlauch di=75mm (je lfm)	1	-	0,2	0,3	250-75-01
1a	90°-Bogen aus APK-Schlauch di=75mm	1	-	0,2	0,4	250-75-01
2	Schlauchstutzen d=75mm (Metall)	1,4	1,4	-	0,5	330-75-01
3	Gitter 60/93	-	-	-	-	331-60-01
4	Aufsteckgitter di=75mm	-	-	-	-	332-75-85
5	Ansaugschalldämpfer HL 75	1	0,8	-	-	341-10-75
6	Hutze d=75mm	0	-	-	-	329-04-75
7	Kugelhutze d=75mm	2	-	-	-	328-04-75
8	90°-Abzweigung 75 (Metall)	-	-	0,3	-	324-75-90
9	Regelklappe 60 Klappenstellung: Mitte Klappenstellung: rechts / links Ring 60/75	0 1,3	- -	- -	- -	325-60-60 326-60-75
10	45°-Abzweigung 75	-	-	1,8	-	321-75-45
11	Drehluftgitter 75	0,6	-	0,5	0,3	410-75-01
12	Stutzen d=75mm	-	-	-	-	405-11-75
13	Drehausströmer, abgewinkelt	1	3,3	0,5	0,5	405-10-01
14	Schlauchverbinder 75	-	0,1	-	-	323-75-75
15	Ring 75/90	0	0	-	-	326-75-90
16	APK-Schlauch di=90mm	-	1	-	-	250-90-01
17	Schlauchstutzen d=90mm (Metall)	-	1,4	-	0,5	330-90-01
18	Hutze d=90mm	-	0	-	-	329-04-90
19	Kugelhutze d=90mm	-	5	-	-	328-04-90
20	Drehluftdüse G75	-	-	1	2,1	410-75-02
21	Drehluftgitter 90 (m. Schlauch 100)	-	1,4	-	0,5	410-90-01
22	Drehluftgitter 90	-	2,4	-	0,3	410-90-01
23	Aufsteckgitter di=90mm	-	0	-	-	332-90-00
24	APK-Schlauch di=100mm (je lfm)	-	0,6	-	0,4	250-00-01
25	45°-Abzweigung 100	-	-	-	0,5	321-00-45
26	Stutzen d=90mm (für Drehausströmer Pos. 13)	-	3,3	-	-	405-11-90
27	Regelklappe Ø=90mm Klappenstellung: Mitte Klappenstellung: rechts / links	- -	0 1,4	- -	- -	325-90-90
28	Schalldämpfer HL 90	-	1	-	-	340-10-90
29	Schalldämpfer HL 100	-	1	-	-	340-10-00
30	Schlauchverbinder 100	-	0,1	-	-	323-00-00
31	45°-Abzweigung 90	-	-	-	0,5	321-90-45
32	Übergangsstück 100/75	-	-	-	0,8	322-00-75

Die Summe der Teileleitzahlen der Ansaugseite und der Heizluftseite darf die Geräteleitzahl nicht übersteigen!

Hauptabmessungen AIRTRONIC D4 Plus



- 1 Mindesteinbauabstand (Freiraum) zum Öffnen des Deckels und zur Demontage des Glühstiftes und des Steuergerätes
- 2 Mindesteinbauabstand (Freiraum) zur Ansaugung der Heizluft

A - Abgas
B - Brennstoff
V - Verbrennungsluft

** wahlweise Ausströmhutze 75 oder Ausströmhutze 90