

Universaleinbausatz für *AIRTRONIC*

Varianten

Bezeichnung	Ausströmhutze	Heizgerät	Art.-Nr.
Universal-Einbausatz 60	D=60mm	<i>AIRTRONIC</i> D2	913-60-01
Universal-Einbausatz 75	D=75mm	<i>AIRTRONIC</i> D3 <i>AIRTRONIC</i> D4 <i>AIRTRONIC</i> D4 Plus	913-75-01
Universal-Einbausatz 90	D=90mm	<i>AIRTRONIC</i> D3 <i>AIRTRONIC</i> D4 <i>AIRTRONIC</i> D4 Plus	913-90-01

Hinweis Geräteleitzahlen

- Ausströmhutze d=60mm → Heizgeräte-Leitzahl 6 (verwendbar bei *AIRTRONIC* D2)
 Ausströmhutze d=75mm → Heizgeräte-Leitzahl 3 (verwendbar bei *AIRTRONIC* D3, D4)
 Ausströmhutze d=75mm → Heizgeräte-Leitzahl 8 (10)* (verwendbar bei *AIRTRONIC* D4 Plus)
 Ausströmhutze d=90mm → Heizgeräte-Leitzahl 10 (verwendbar bei *AIRTRONIC* D3, D4)
 Ausströmhutze d=90mm → Heizgeräte-Leitzahl 15 (verwendbar bei *AIRTRONIC* D4 Plus)

- (*) Geräte-Leitzahl 8 bei Umluftbetrieb
 Geräte-Leitzahl 10 bei Frischluftbetrieb

Lieferumfang Heizgerät

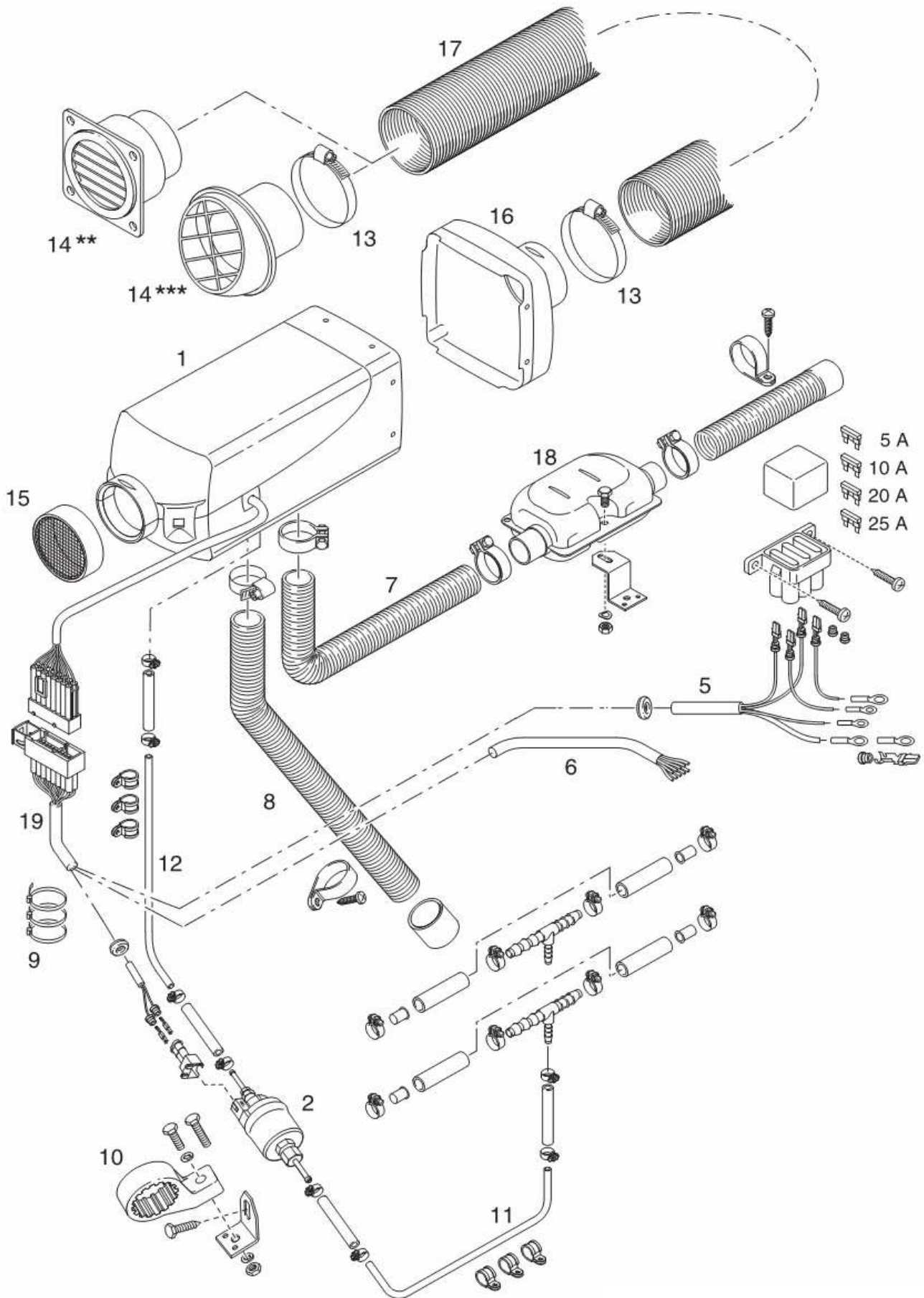
Bild-Nr.	Bezeichnung
1	Heizgerät
2	Dosierpumpe

Lieferumfang Universal-Einbausatz

Bild-Nr.	Bezeichnung
5	Leitungsstrang Plus/Minus (4,50 m)
6	Leitungsstrang Bedienung (5,00 m)
7	Flexibles Abgasrohr 1-lagig mit Endhülse (1,00 m)
8	Verbrennungsluftschlauch (1,00 m)
9	Kabelband
10	Halter Dosierpumpe
11	Rohr 6x2mm
12	Rohr 4x1,25mm
13	Schlauchschele (2x)
14	Ausströmer drehbar
15	Gitter
16	Hutze
17	Flexibles Rohr (0,50 m)
18	Abgasschalldämpfer
19	Leitungsbaum Heizgerät (1,00 m)

Teile ohne Bild-Nr. sind Kleinteile und im Beutel verpackt.

Bild: Lieferumfang AIRTRONIC mit Universal-Einbausatz
 (Schematische Übersicht)



** Nur bei AIRTRONIC D3, D4, D4 Plus
 *** Nur bei AIRTRONIC D2