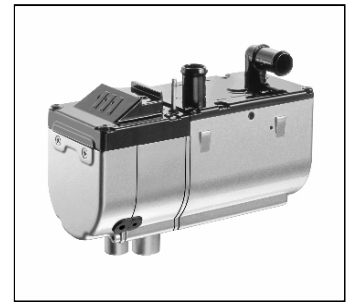


Eberspächer HYDRONIC D4W S

Wasserheizgerät

Technische Daten:

Länge x Breite x Höhe:	220 x 90 x 130 mm
Brennstoff:	Diesel
Heizmedium:	Wasser, Kühlflüssigkeit
Nennspannung:	12V
Wasseranschluss:	Ø = 18 mm
Gewicht:	ca. 2,9 kg



Regelung des Wärmestromes	Groß	Klein
Wärmestrom (W)	4300	2400
Brennstoffverbrauch (l/h)	0,53	0,27
Mittlere el. Leistungsaufnahme (W)		
im Betrieb	35	10
beim Start	110	
im Nachlauf	8	
El. Leistungsaufnahme Wasserpumpe (W)	16	
Zulässiger Betriebsdruck	bis 2,5 bar Überdruck	
Wasserpumpendurchsatz gegen 0,1 bar	800 l/h	
Mindestwasserdurchsatz des Heizgerätes	250 l/h	
Zul. Umgebungstemperatur		
im Betrieb	-40°C bis +80°C	
Lagerung	-40°C bis +105°C	

Die hier aufgeführten Technischen Daten verstehen sich, soweit keine Grenzwerte angegeben sind, mit den für Heizgeräte üblichen Toleranzen von $\pm 10\%$ bei Nennspannung, Umgebungstemperatur und Bezugshöhe Esslingen.

Lieferumfang und Preise:

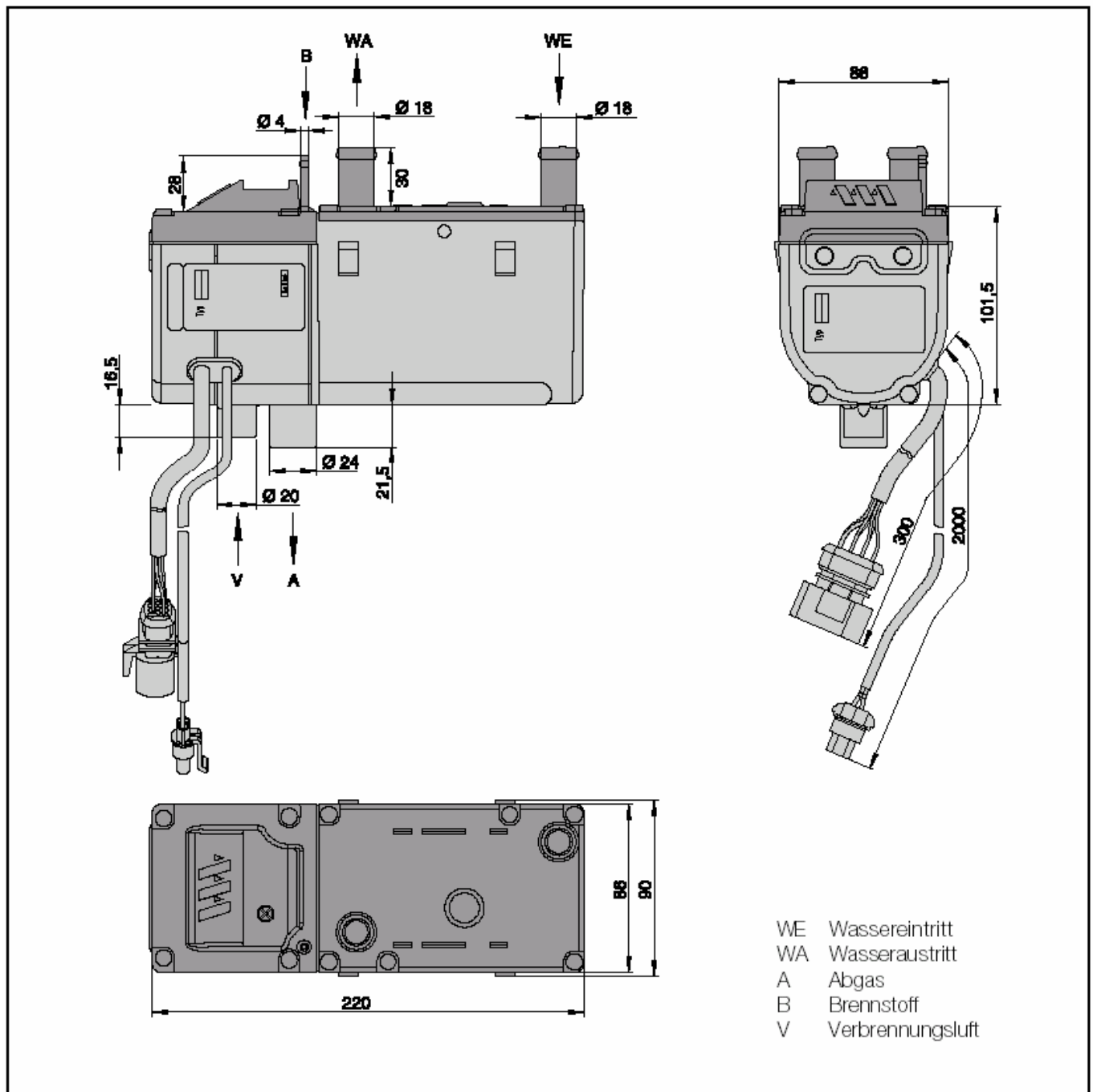
	Art.-Nr.	Preis ohne USt.	Preis inkl. 19% USt.
HYDRONIC D4W S	950-12-04	528,57 €	629,00 €

Lieferumfang: Wasserheizgerät HYDRONIC D4W S
 Dosierpumpe
 Wasserpumpe

Eberspächer HYDRONIC D4W S

Wasserheizgerät

Hauptabmessungen Heizgerät



Hauptabmessungen Wasserpumpe

