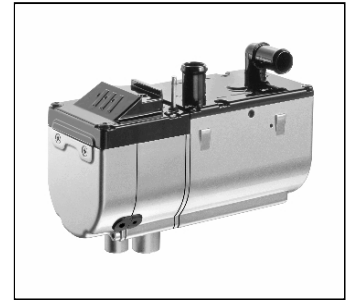


# Eberspächer HYDRONIC D5W S

Wasserheizgerät

## Technische Daten:

Länge x Breite x Höhe:	220 x 90 x 130 mm
Brennstoff:	Diesel
Heizmedium:	Wasser, Kühlflüssigkeit
Nennspannung:	12V (24V)
Wasseranschluss:	Ø = 18 mm
Gewicht:	ca. 2,9 kg



Regelung des Wärmestromes	Groß	Klein
Wärmestrom (W)	5000	2400
Brennstoffverbrauch (l/h)	0,53	0,27
Mittlere el. Leistungsaufnahme (W)		
im Betrieb	35	10
beim Start	110	
im Nachlauf	8	
El. Leistungsaufnahme Wasserpumpe (W)		
bei 12V	16	
bei 24V	12	
Zulässiger Betriebsdruck	bis 2,5 bar Überdruck	
Wasserpumpendurchsatz gegen 0,1 bar		
bei 12V	800 l/h	
bei 24V	950 l/h	
Mindestwasserdurchsatz des Heizgerätes	250 l/h	
Zul. Umgebungstemperatur		
im Betrieb	-40°C bis +80°C	
Lagerung	-40°C bis +105°C	

Die hier aufgeführten Technischen Daten verstehen sich, soweit keine Grenzwerte angegeben sind, mit den für Heizgeräte üblichen Toleranzen von  $\pm 10\%$  bei Nennspannung, Umgebungstemperatur und Bezugshöhe Esslingen.

## Lieferumfang und Preise:

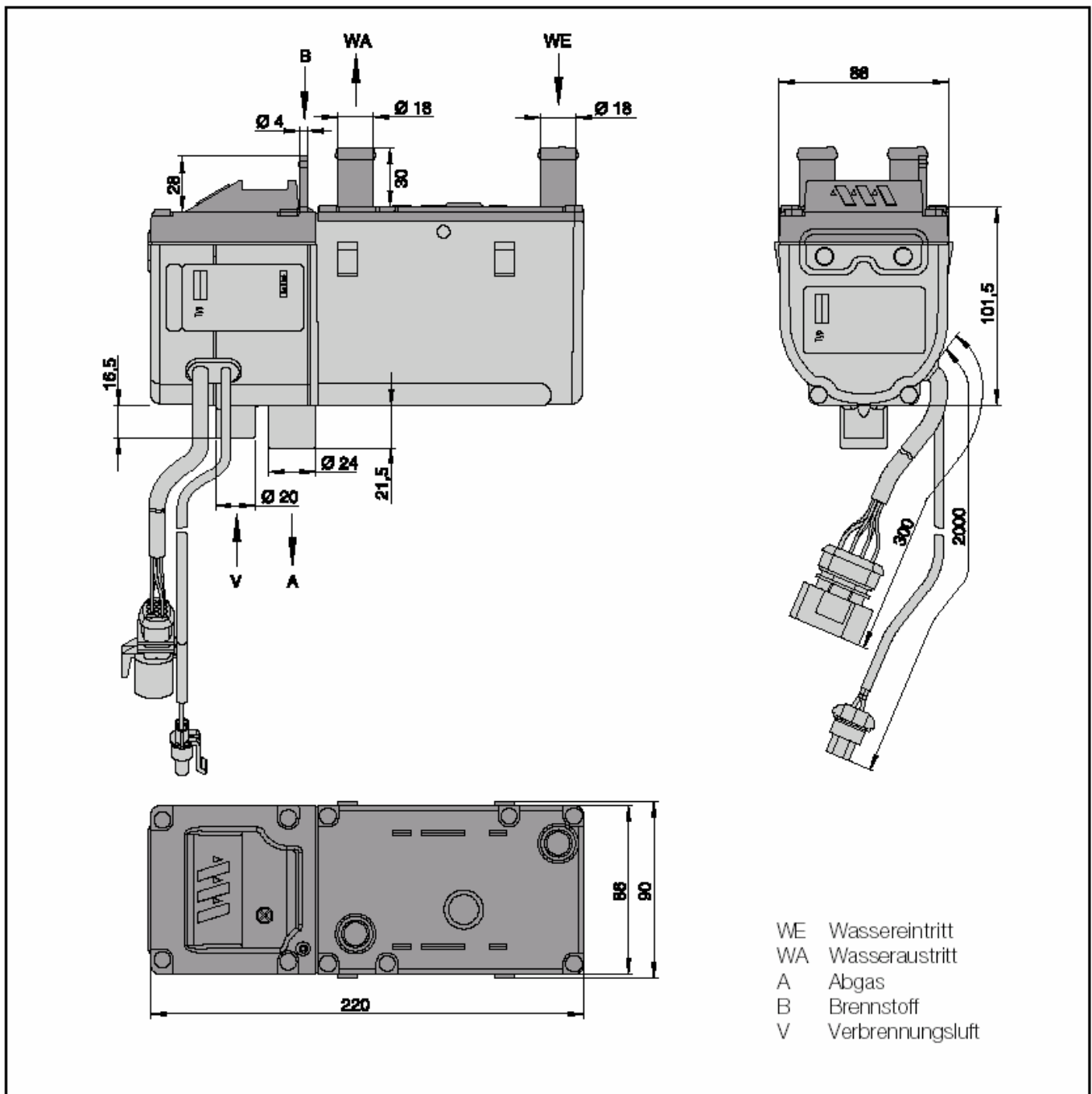
	Art.-Nr.	Preis ohne USt.	Preis inkl. 19% USt.
HYDRONIC D5W S (12V)	950-12-05	562,18 €	669,00 €
HYDRONIC D5W S (24V)		Auf Anfrage!	

Lieferumfang: Wasserheizgerät HYDRONIC D5W S  
 Dosierpumpe  
 Wasserpumpe

# Eberspächer HYDRONIC D5W S

Wasserheizgerät

## Hauptabmessungen Heizgerät



## Hauptabmessungen Wasserpumpe

