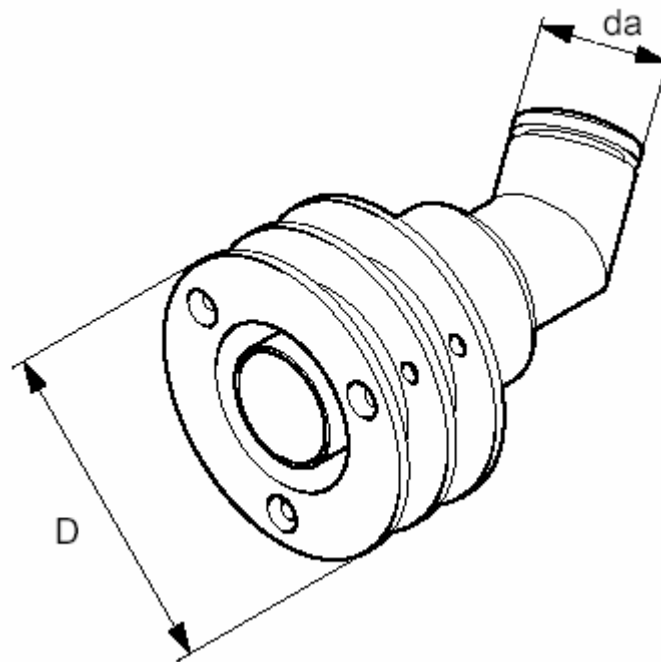


4.35 Bootswanddurchgang Edelstahl



- Bootswanddurchgang
- Material:Edelstahl poliert

Bezeichnung	Maße	Art.-Nr.	Preis / Stck
Bootswanddurchgang 30	da = 30mm D = 90mm	355-30-90	74,90 €
Bootswanddurchgang 40	da = 40mm D = 100mm	355-40-00	119,90 €

(Preis einschl. 19% USt.; zzgl. Verpackung und Versand)