

AIRTRONIC D2

Luftheizgerät

Technische Daten:

Länge x Breite x Höhe: 310 x 115 x 122 mm
Wärmeluftschlauch: di = 75mm oder 60mm
Gewicht: 2,70 kg
Spannung: 12V oder 24V



	Power	Groß	Mittel	Klein
Wärmestrom (W)	2200	1800	1200	850
Heizluftdurchsatz (kg/h)	105	90	60	40
Brennstoffverbrauch (l/h)	0,28	0,23	0,15	0,10
El. Leistungsaufnahme (W)	34	22	12	8

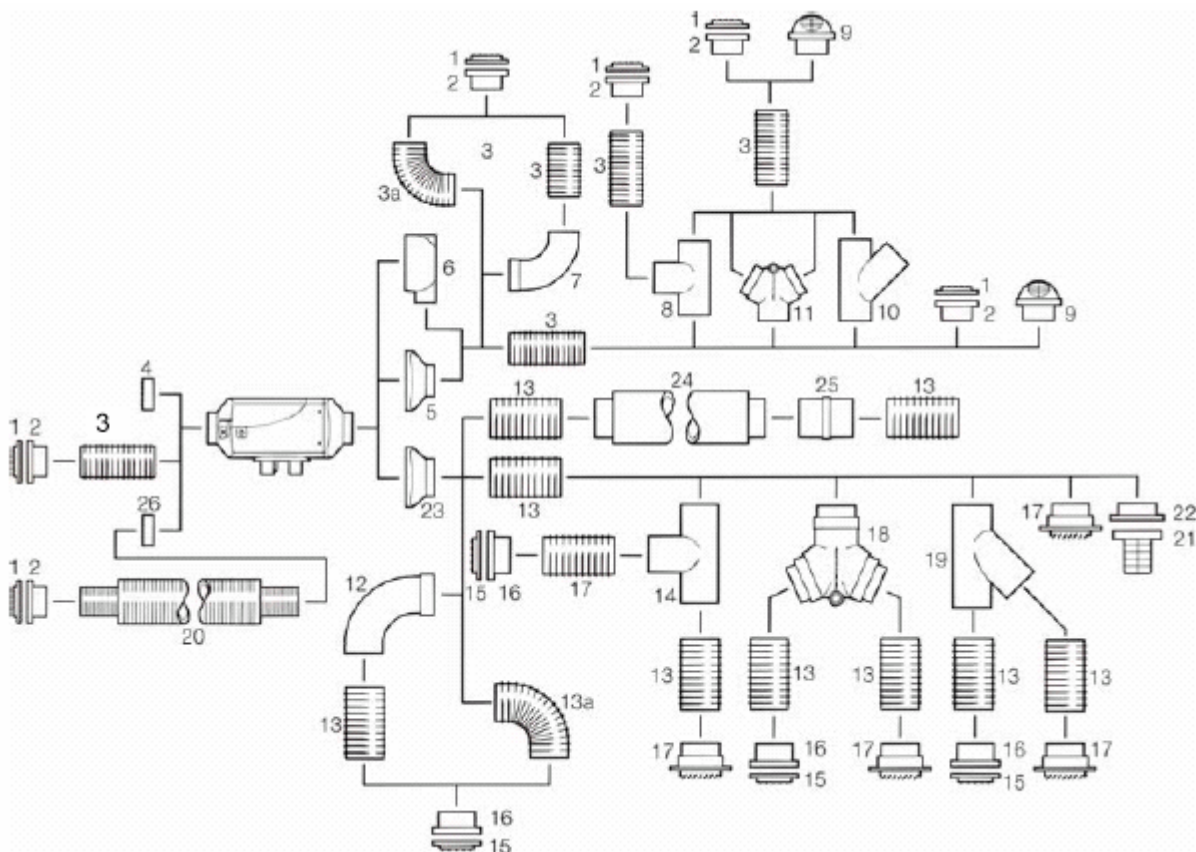
Lieferumfang und Preise:

	Art.-Nr.	Preis ohne USt.	Preis inkl. 19% USt.
AIRTRONIC D2 (12V)	910-12-02	672,18 €	799,90 €
AIRTRONIC D2 (24V)		Auf Anfrage!	

Lieferumfang: Luftheizgerät AIRTRONIC D2
Dosierpumpe

Bei einer Erstinbetriebnahme sind der zugehörige Bootseinbausatz sowie die luftführenden Teile gemäß geplanter Wärmeluftführung separat zu bestellen!

Übersicht Zubehörteile Wärmeluftführung: (Das Schema stellt keinen Einbauvorschlag dar!)



Teileleitzahlen und Artikel-Nummern der luftführenden Teile

Luftheizgerät mit Ausströmhutze Ø=60mm – Geräteleitzahl Heizgerät = 6

Bild-Nr.	Bezeichnung	Teileleitzahl		Art.-Nr.	Preis (EUR) ohne USt.	Preis (EUR) inkl. 19% USt.
		1-Kanal	2-Kanal			
1	Gitter 60/93 mit	1,7	0,6	331-60-01	2,44	2,90
2	Schlauchstutzen d=60mm			330-60-01	3,28	3,90
3	APK-Schlauch di=60mm (je lfm)	1	0,3	250-60-01	8,40	10,00
3a	90°-Bogen aus APK-Schlauch di=60mm	1,2	0,8	250-60-01	8,40	10,00
4	Aufsteckgitter di=60mm	0	-	332-60-70	3,28	3,90
5	Hutze d=60mm	0	-	329-02-60	3,28	3,90
6	Kugelhutze d=60mm	4,5	-	328-02-60	3,28	3,90
7	90°-Rohrbogen 60	4,1	0	327-90-60	3,28	3,90
8	90°-Abzweigung 60	-	0,6	324-60-90	12,18	14,50
9	Kugelausströmer drehbar d=60mm	1,4	0	401-60-01	4,96	5,90
10	45°-Abzweigung d=60mm	-	0,3	321-60-45	12,18	14,50
11	Regelklappe d=60mm			325-60-60	24,62	29,30
	Klappenstellung: Mitte	-	0			
	Klappenstellung: rechts / links	-	1			

Luftheizgerät mit Ausströmhutze Ø=75mm – Geräteleitzahl Heizgerät = 12

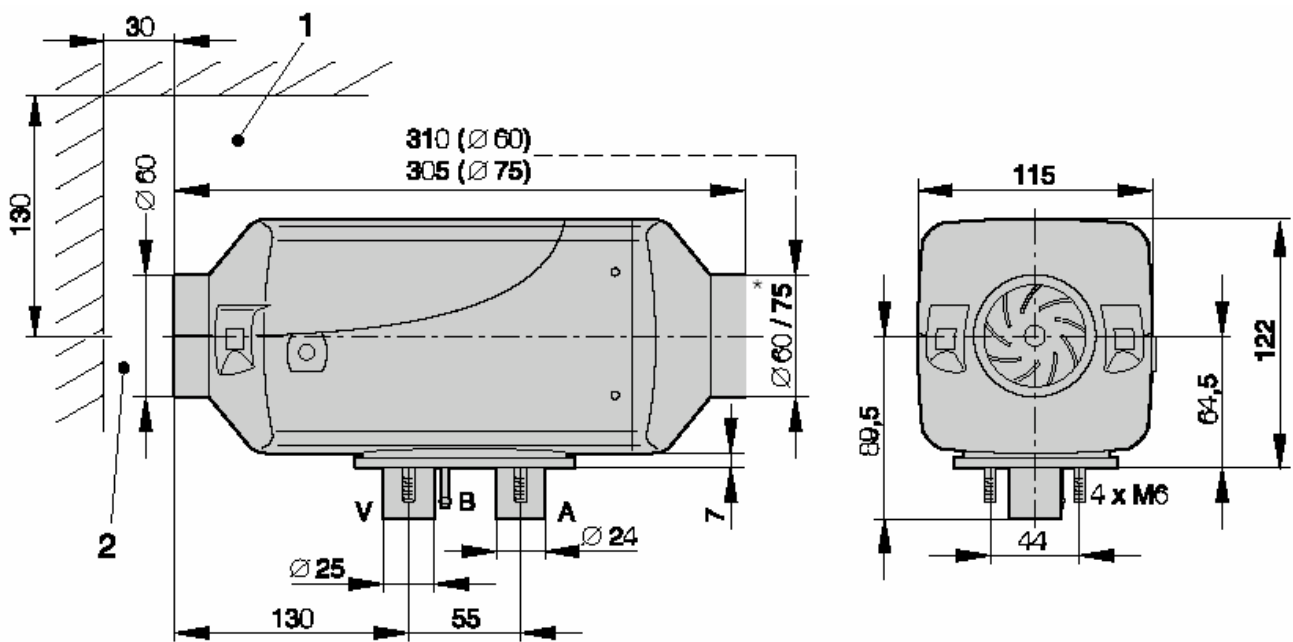
Bild-Nr.	Bezeichnung	Teileleitzahl		Art.-Nr.	Preis (EUR) ohne USt.	Preis (EUR) inkl. 19% USt.
		1-Kanal	2-Kanal			
12	90°-Rohrbogen 75	3	0,8	327-90-75	6,30	7,50
13	APK-Schlauch di=75mm (je lfm)	1	0,3	250-75-01	10,08	12,00
13a	90°-Bogen aus APK-Schlauch di=75mm	1,2	0,5	250-75-01	10,08	12,00
14	90°-Abzweigung 75 (Metall)	-	0,8	324-75-90	50,34	59,90
15	Gitter 60/93 mit	-	-	331-60-01	2,44	2,90
16	Schlauchstutzen d=75mm (Metall)	0,5	-	330-75-01	11,68	13,90
17	Drehluftgitter 75	0,4	0	410-75-01	10,50	12,50
18	Regelklappe d=90mm			325-90-90	24,62	29,30
	Klappenstellung: Mitte	-	0,4			
	Klappenstellung: rechts / links	-	1,5			
	Übergangsstück 90/75			322-90-75	4,37	5,20
19	45°-Abzweigung 75	-	0,4	321-75-45	12,18	14,50
20	Ansaugchalldämpfer HL 75	0,5	-	341-10-75	44,45	52,90
21	Drehausströmer abgewinkelt mit	0,4	0,4	405-10-01	8,32	9,90
22	Stutzen d=75mm			405-11-75	1,76	2,10
23	Hutze d=75mm	0	0	329-02-75	3,28	3,90
24	Schalldämpfer HL 75	1	-	340-10-75	29,33	34,90
25	Schlauchverbinder 75	0,1	-	323-75-75	3,99	4,75
26	Ring 60/75	0	-	326-60-75	2,10	2,50

Die Summe der Teileleitzahlen der Ansaugseite und der Heizluftseite darf die Geräteleitzahl nicht übersteigen!

AIRTRONIC D2

Luftheizgerät

Hauptabmessungen AIRTRONIC D2



- 1 Mindesteinbauabstand (Freiraum) zum Öffnen des Deckels und zur Demontage des Glühstiftes und des Steuergerätes
- 2 Mindesteinbauabstand (Freiraum) zur Ansaugung der Heizluft

A - Abgas
B - Brennstoff
V - Verbrennungsluft

* wahlweise Ausströmhutze 60 oder Ausströmhutze 75