

AIRTRONIC D5

Luftheizgerät

Technische Daten:

Länge x Breite x Höhe: 530 x 170 x 170 mm
Warmluftschlauch: $d_i = 90\text{mm}$
Gewicht: 9,30 kg
Spannung: 12V oder 24V



	Power	Groß	Mittel	Klein
Wärmestrom (W)	5500	4800	2700	1200
Heizluftdurchsatz (kg/h)	280	275	180	125
Brennstoffverbrauch (l/h)	0,66	0,58	0,34	0,15
El. Leistungsaufnahme (W)	85	80	30	15

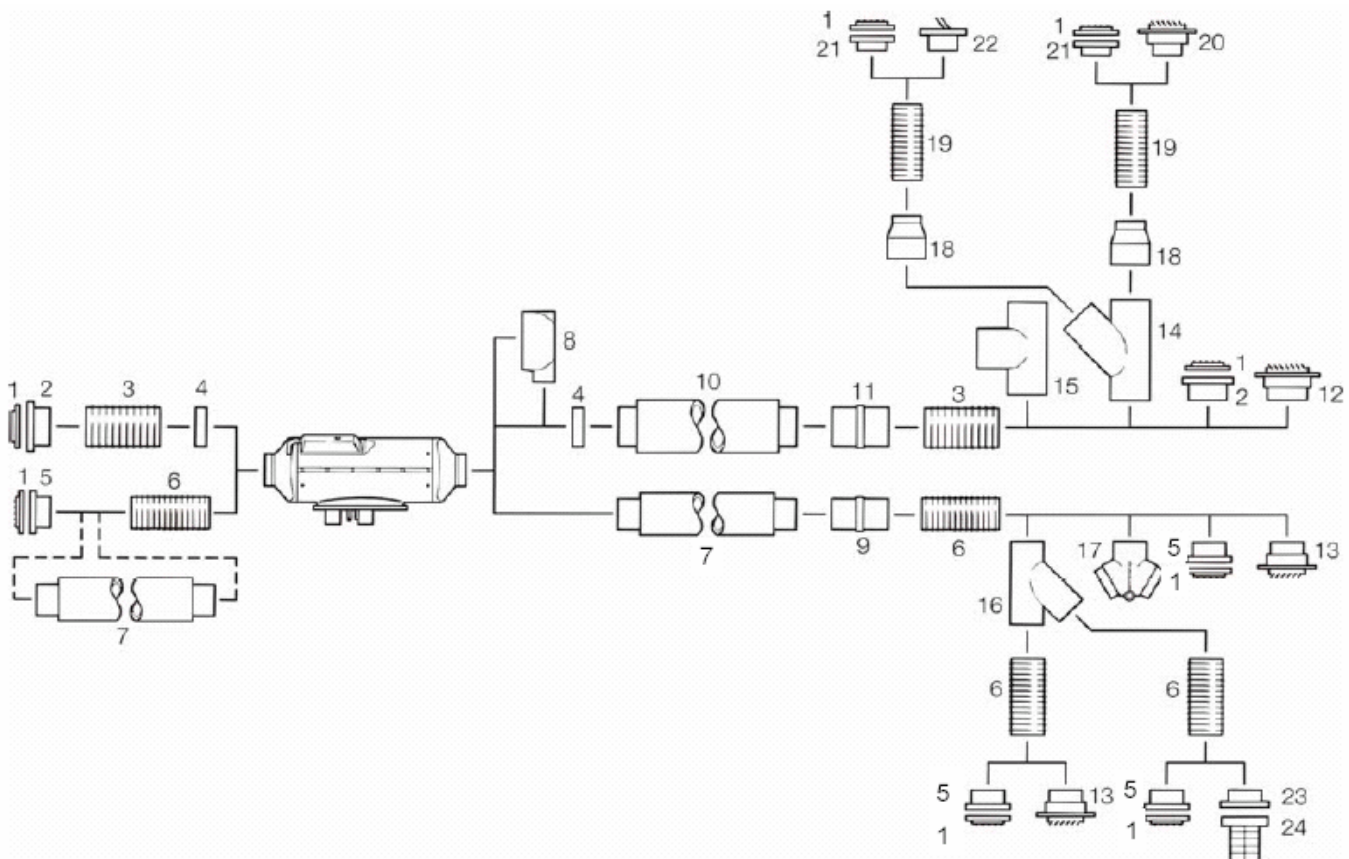
Lieferumfang und Preise:

	Art.-Nr.	Preis ohne USt.	Preis inkl. 19% USt.
AIRTRONIC D5 (12V)	910-12-05	949,50 €	1.129,90 €
AIRTRONIC D5 (24V)		Auf Anfrage!	

Lieferumfang: Luftheizgerät AIRTRONIC D5
Dosierpumpe

Bei einer Erstinstallation sind der zugehörige Bootseinbausatz sowie die luftführenden Teile gemäß geplanter Warmluftführung separat zu bestellen!

Übersicht Zubehörteile Warmluftführung: (Das Schema stellt keinen Einbauvorschlag dar!)



Teileleitzahlen und Artikel-Nummern der luftführenden Teile

Geräteleitzahl Heizgerät = 10

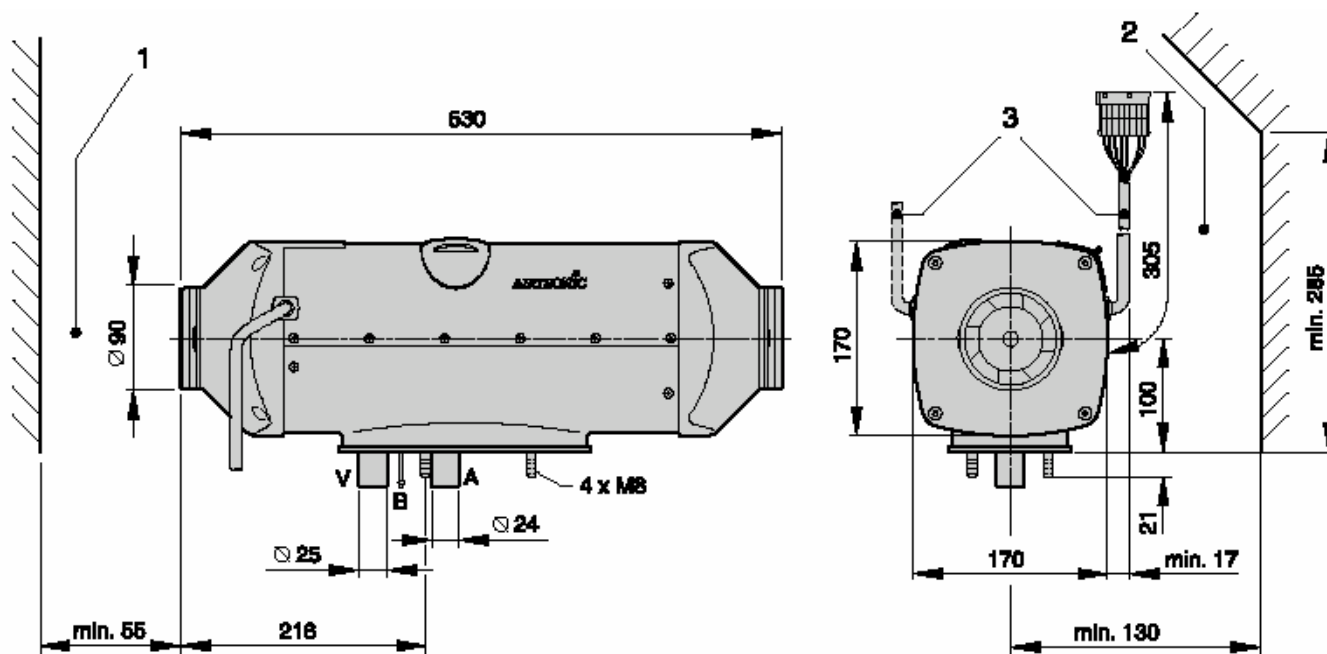
Bild-Nr.	Bezeichnung	Teileleitzahl		Art.-Nr.	Preis (EUR) ohne USt.	Preis (EUR) inkl. 19% USt.
		1-Kanal	2-Kanal			
1	Gitter 100/132	0,5	0,25	331-00-01	6,30	7,50
2	Schlauchstutzen d=100mm (Metall)	0	0	330-00-01	11,68	13,90
3	APK-Schlauch di=100mm (je lfm)	0,5	0,25	250-00-01	13,87	16,50
	90°-Bogen aus APK-Schlauch di=100mm	0	0	250-00-01	13,87	16,50
4	Aufsteckgitter di=90mm	0	-	332-90-00	3,28	3,90
5	Schlauchstutzen d=90mm, Metall	0	0	330-90-01	11,68	13,90
6	APK-Schlauch di=90mm, je m	1	0,3	250-90-01	12,18	14,50
	90°-Bogen aus APK-Schlauch di=90mm	0,25	0	250-90-01	12,18	14,50
7	Schalldämpfer HL 90	0,6	0,3	340-10-90	37,73	44,90
8	Kugelhutze d=90mm	1,5	-	328-05-90	14,20	16,90
9	Schlauchverbinder 90	-	-	323-90-90	5,84	6,95
10	Schalldämpfer HL 100	0,25	0	340-10-00	37,73	44,90
11	Schlauchverbinder 100	-	-	323-00-00	3,99	4,75
12	Drehluftgitter 90 (mit Schlauch 100)	3,25	1	410-90-01	12,18	14,50
13	Drehluftgitter 90	3,25	1	410-90-01	12,18	14,50
14	45°-Abzweigung 100	0,5	0	321-00-45	12,18	14,50
15	90°-Abzweigung 100 (Metall)	0,25	0	324-00-90	83,95	99,90
16	45°-Abzweigung 90	0,5	0	321-90-45	12,18	14,50
17	Regelklappe d=90mm Klappenstellung: Mitte	0	-	325-90-90	24,62	29,30
	Klappenstellung: rechts / links	1	-			
18	Übergangsstück 100/75	2,75	1	322-00-75	4,37	5,20
19	APK-Schlauch di=75mm (je lfm)	-	1,5	250-75-01	10,08	12,00
	90°-Bogen aus APK-Schlauch di=75mm	-	0,5	250-75-01	10,08	12,00
20	Drehluftgitter 75	-	1,25	410-75-01	10,50	12,50
21	Schlauchstutzen d=75mm (Metall)	-	0	330-75-01	11,68	13,90
22	Drehluftdüse G75	-	-	410-75-02	11,34	13,50
23	Stutzen d=90mm (für Drehausströmer)	-	-	405-11-90	2,61	3,10
24	Drehausströmer abgewinkelt	-	-	405-10-01	8,32	9,90

Die Summe der Teileleitzahlen der Ansaugseite und der Heizluftseite darf die Geräteleitzahl nicht übersteigen!

AIRTRONIC D5

Luftheizgerät

Hauptabmessungen AIRTRONIC D5



- 1 Mindesteinbauabstand (Freiraum) für die Ansaugung der Heizluft und die Demontage der Ansaughutze
- 2 Mindesteinbauabstand (Freiraum) zur Demontage der Glühkerze und des Steuergerätes
- 3 Kabelbaumanschluss rechts oder links möglich

A - Abgas
B - Brennstoff
V - Verbrennungsluft