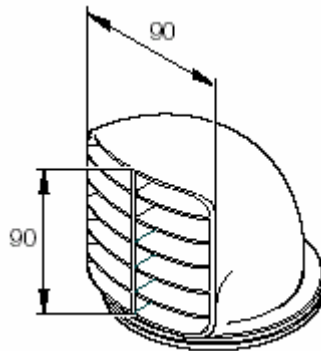


5.11 Drehausströmer



- Drehausströmer
- abgewinkelter Drehausströmer; drehbar 360°
- Anschluss nur in Verbindung mit Stutzen 75 (Art.-Nr. 405-11-75) oder Stutzen 90 (Art.-Nr. 405-11-90) möglich.
- Material: ABS (hitzebeständig)
- Farbe: Schwarz
- Verwendung: Zuluft

Bezeichnung	Schlauchanschluss	Art.-Nr.	Preis / Stck
Drehausströmer	-	405-10-01	9,90 €

(Preis einschl. 19% USt.; zzgl. Verpackung und Versand)