

## 5.3 Drehluftdüse G



Drehluftdüse G75



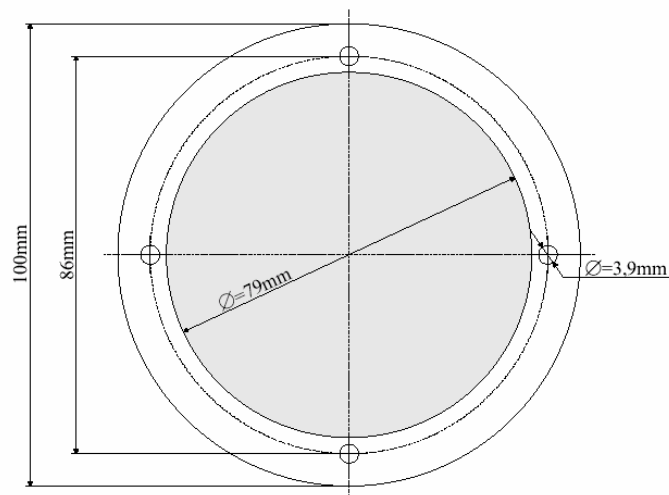
Drehluftdüse G50

- Drehluftdüse G
- verschließbare Drehluftdüse mit Griffstreifen; drehbar 360°
- Außendurchmesser: D=100mm
- Material: Polyamid PA6 (glasfaserverstärkt)
- Farbe: Schwarz
- Verwendung: Zuluft

Bezeichnung	Schlauchanschluss	Art.-Nr.	Preis / Stck
Drehluftdüse G50	d = 50mm	410-50-02	14,90 €
Drehluftdüse G55	d = 55mm	410-55-02	14,90 €
Drehluftdüse G65	d = 65mm	410-65-02	14,90 €
Drehluftdüse G70	d = 70mm	410-70-02	14,90 €
Drehluftdüse G75	d = 75mm	410-75-02	14,90 €

(Preise einschl. 19% USt.; zzgl. Verpackung und Versand)

### Einbaumaße:



Kategorie  
Lüftungszubehör/  
Auslässe