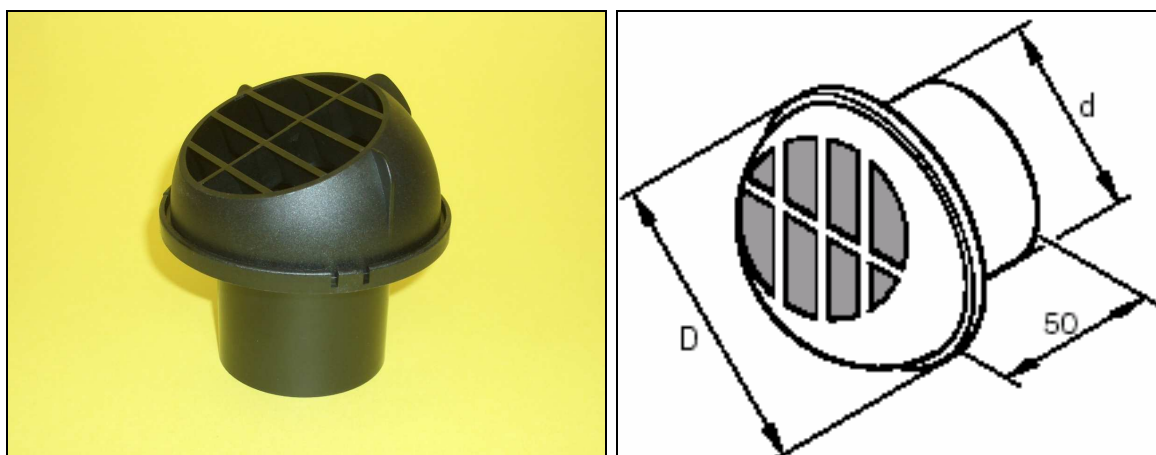


## 5.10 Kugelausströmer



- Kugelausströmer
- Drehbarer Ausströmer; drehbar 360°
- Material: Kunststoff
- Farbe: Schwarz
- Verwendung: Zuluft

Bezeichnung	Schlauchanschluss	Art.-Nr.	Preis / Stck
Kugelausströmer 60	d = 60mm D = 97mm	401-60-01	6,90 €
Kugelausströmer 80	d = 80mm D = 97mm	401-80-01	7,90 €

(Preis einschl. 19% USt.; zzgl. Verpackung und Versand)