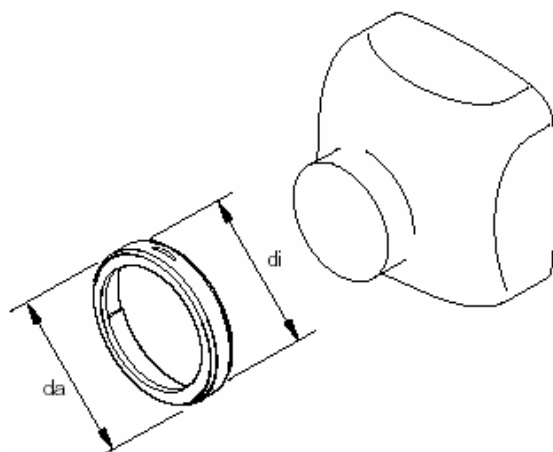


4.7 Ring



- Ring
- Passend zu Hutze, 45°-Abzweigung (Warmluftverteiler), Regelklappe, Übergangsstück, Schlauchverbinder.
- Zum Anschluss von Lüftungs-, Heizungs- und Klimaschläuchen mit abweichendem Innendurchmesser.
- Material: Polyamid PA6 (glasfaserverstärkt), hitzebeständig
- Farbe: Schwarz

Bezeichnung	Maße	Art.-Nr.	Preis / Stck
Ring 60/75	$d_i = 60\text{mm}$ $d_a = 75\text{mm}$	326-60-75	2,50 €
Ring 75/90	$d_i = 75\text{mm}$ $d_a = 90\text{mm}$	326-75-90	2,50 €

(Preis einschl. 19% USt.; zzgl. Verpackung und Versand)

Das Aufsteckgitter $d_i = 90\text{mm}$ (Art.-Nr. 332-90-00) kann als Ring 90/100 eingesetzt werden – Gitter dabei entfernen!