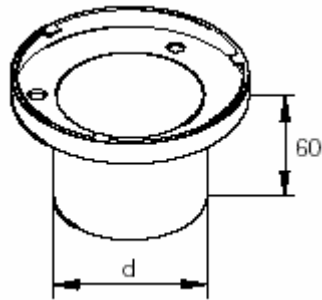


## 5.12 Stutzen



- Stutzen
- Passend zu Drehausströmer abgewinkelt (Art.-Nr. 405-10-01).
- Zum Anschluss von Lüftungs-, Heizungs- und Klimaschläuchen.
- Material: ABS (hitzebeständig)

Bezeichnung	Maße	Art.-Nr.	Preis / Stck
Stutzen 75	d = 75mm	405-11-75	2,10 €
Stutzen 90	d = 90mm	405-11-90	3,10 €

(Preis einschl. 19% USt.; zzgl. Verpackung und Versand)